



chimica
chemistry
chimie
chemie



SOLENOID VALVES
PER LA CHIMICA, IL MEDICALE ED APPLICAZIONI SPECIALI
FOR THE CHEMISTRY, THE MEDICAL AND SPECIAL APPLICATIONS
POUR LA CHIMIE, LE MEDICAL ET APPLICATIONS PARTICULIERS
FÜR DIE CHEMIE, MEDIZIN UND SONDERANWENDUNGEN



ODE S.r.l.

Since 1960





ELETTROVALVOLE PER LA CHIMICA
SOLENOID VALVES FOR THE CHEMISTRY
ELECTROVANNES POUR LA CHIMIE
MAGNETVENTILE FÜR DIE CHEMIE

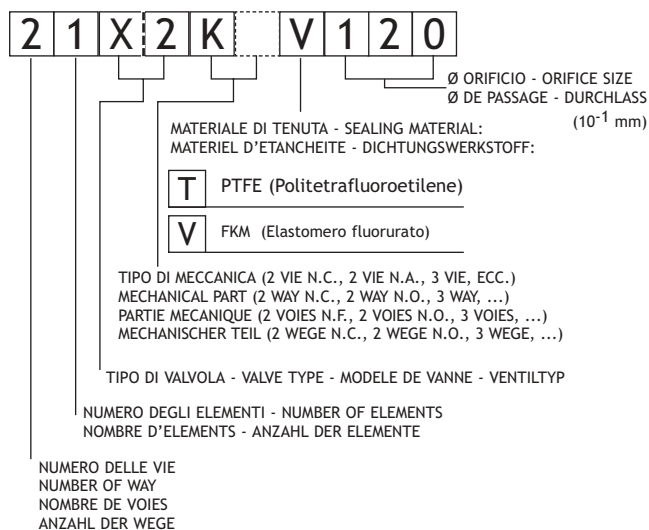
ELETTROVALVOLE IN ACCIAIO INOSSIDABILE - STAINLESS STEEL SOLENOID VALVES
ELECTROVANNES EN ACIER INOXYDABLE - ELEKTRO-MAGNETVENTILE AUS ROSTFREIEM STAHL

Raccordo Pipe Raccord Anschluss	N° di Cat. Cat. No. N° de Cat. Art-Nr.	Tenuta Seal Joint Dichtung	Viscosità max. Max. viscosity Viscosité max. Max. Viskosität		Ø	Kv	Potenza Power Puissance Leistung	Pressione Pressure Pression Druck			Dimensioni Dimensions Dimensions Abmessungen			Peso Weight Poids Gewicht	Fig.	Note				
			cSt	°E				mm	l/min	Watt	min	M.O.P.D.	bar				AC bar	DC bar	A mm	B mm
2 VIE N.C.		2 WAY N.C.		2 VOIES N.F.		2 WEGE N.C.														
G 1/8 (ISO 228/1)	21L1K1	V T	53	-7	2,5	3,2	8	0	14	9	35	76	30	0,32	C	1-3-4-5-6				
					3	4			10	6										
					4	5			25	20										
									6	1,7										
G 1/4 (ISO 228/1)	21L2K1	V T	53	-7	3	4	8	0	10	6	30	78	40	0,36	D	1-3-4-6				
					4	5			14	8										
		V			5,5	9			25	20										
									6	1,7										
		V															8		15	8
																	14		3,5	1
		T															8		10	5
																	14		3,5	1
																	8		7	5
																	14			
G 1/2 (ISO 228/1)	21X2K	V T	12	-2	12	35	8	0,1	20	20	40	103	72	0,57	A	2-3-4				
G 3/4 (ISO 228/1)	21X3K	V T			19	130		0,5	10	10										
G 1 (ISO 228/1)	21X4K	V T	12	-2	25	160	8	0,1	16	16	65	115	104	1,30	B	2-3-4				
								0,5	10	10										
3 VIE N.C.		3 WAY N.C.		3 VOIES N.F.		3 WEGE N.C.														
G 1/8 (ISO 228/1)	31L1A1	V T	53	-7	2,5	3,2	8	0	6	6	35	85	30	0,32	F	1-3-4-5				
					3	4			5	5										

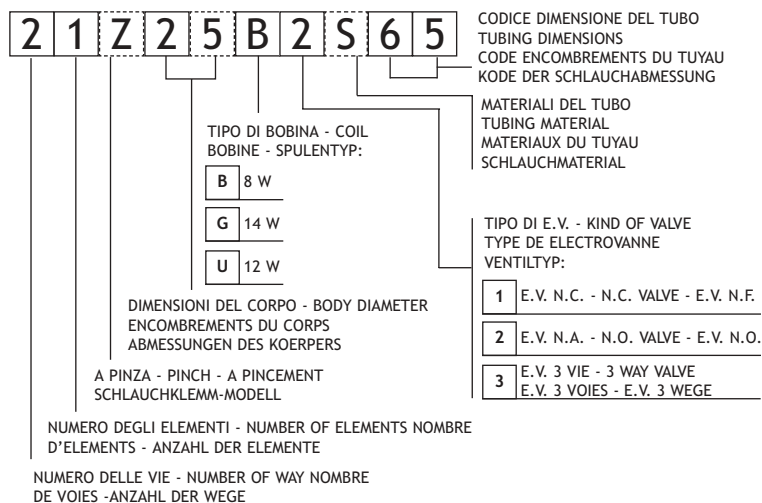
ELETTROVALVOLE A PINZA TUBO - PINCH SOLENOID VALVES
ELECTROVANNES A PINCEMENT - SCHLAUCHKLEMM ELEKTRO-MAGNETVENTIL

Tubo - Tubings - Tuyau - Schlauch				Codice Code Art.Nr.	Forza di pinzaggio Pinching force Force de pincement Klemm-Kraft	Potenza Power Puissance Leistung	Tensione Voltages Tensions Spannung	Dimensioni Dimensions Dimensions Abmessungen	Peso Weight Poids Gewicht	Fig.	Note	
Ø int. Innen Ø	Ø est. Ø ext. Außen Ø	Spessore parete wall thickness Epaisseur de la paroi du tube Schlauch-wandstärke	mm									gr
2 VIE N.A. BIDIREZIONALE - 2 WAY N.O. BIDIRECTIONAL - 2 VOIES N.O. BIDIRECTIONELLE - 2 WEGE N.O. BIDIREKTIONAL												
3,5	6	1,25	21Z25B2S65	1500	8	12-24 VDC	25	81,5	25	220	E	1-8

**IDENTIFICAZIONE ELETTROVALVOLE
SOLENOID VALVES IDENTIFICATION
IDENTIFICATION ELECTROVANNES
ELEKTRO-MAGNETVENTILE IDENTIFIKATION**

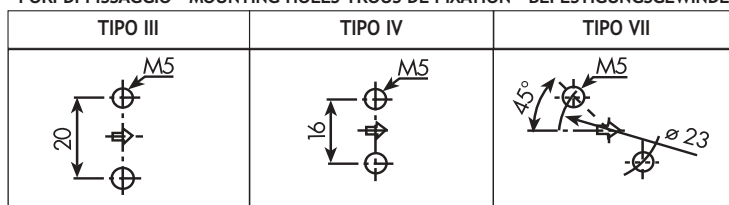


**IDENTIFICAZIONE ELETTROVALVOLA PINZA TUBO
PINCH SOLENOID VALVES IDENTIFICATION
IDENTIFICATION ELECTROVANNES A PINCEMENT
SCHLAUCHKLEMM ELEKTRO-MAGNETVENTILE IDENTIFIKATION**



FORI DI FISSAGGIO - MOUNTING HOLES TROUS DE FIXATION - BEFESTIGUNGSGEWINDE

DIMENSIONI - DIMENSIONS - DIMENSIONS - ABMESSUNGEN					
C.I.	Watt	ED	D	E	F
BDA	8	100%	30	42	54
GDH	14	100%	52	54,5	66,5



PARTE ELETTRICA STANDARD

IT

- Bobina: classe F (155 °C) - Filo di rame: classe H (180 °C) - Servizio continuo: ED 100% - Massima temperatura ambiente: +80 °C
- Tolleranza di tensione ammessa: DC +10% -5% ; AC +10% -15% - Collegamento elettrico con connettore a norma EN 175301-803
- Tensioni di funzionamento: DC 24 - AC 24-115-230 (50, 60, 50±60 Hz) - Altre tensioni, omologazioni CSA, UL e VDE a richiesta

FATTORE DI PORTATA

M.O.P.D.

- Kv espresso in l/min di acqua a 20 °C con una perdita di carico di 1 bar attraverso l'elettrovalvola. Per ottenere KV in (m³/h) moltiplicare KV in (l/min) per 0,06
- Massima pressione differenziale di funzionamento

STANDARD ELECTRICAL PART

UK

- Coil: class F (155 °C) - Copper wires insulation: class H (180 °C) - Continuous duty: ED 100% - Max. ambient temperature: +80 °C
- Nominal voltage tolerances: DC +10% -5% ; AC +10% -15% - Plug connector according to EN 175301-803
- Preferred voltages: DC 24 - AC 24-115-230 (50, 60, 50±60 Hz) - Other voltages, CSA, UL and VDE approvals on demand

FLOW FACTOR

M.O.P.D.

- Kv is the volume of water in l/min which flows through the valve at a pressure drop of 1 bar through the valve at 20 °C. To get KV in (m³/h) multiply KV in (l/min) by 0,06
- Highest differential operating pressure

PARTIE ELECTRIQUE STANDARD

FR

- Bobine: classe F (155 °C) - Isolation fil de cuivre: classe H (180 °C) - Service continu: ED 100% - Max. Température ambiante: +80 °C
- Tolérances sur les tensions nominales: DC +10% -5% ; AC +10% -15% - Connection selon EN 175301-803
- Tensions usuelles: DC 24 - AC 24-115-230 (50, 60, 50±60 Hz) - Autres tensions, homologations CSA, UL et VDE selon demande

FACTEUR D'ÉCOULEMENT

M.O.P.D.

- Kv en l/min d'eau à 20 °C avec une perte de charge de 1 bar à travers l'électrovanne. Pour obtenir KV in (m³/h) multipliez-vous KV in (l/min) par 0,06
- La plus haute pression différentielle de fonctionnement

STANDARD ELEKTRISCHER TEIL

DE

- Spule: Klasse F (155 °C) - Emaillierter Kupferdraht: Klasse H (180 °C) - Dauerbetrieb: ED 100%
- Maximale Umgebungstemperatur: +80 °C - Nennspannung Toleranz: DC + 10% - 5% ; AC +10% -15%
- Gerätestecker nach EN 175301-803 - Bevorzugte Spannungen: DC 24 - AC 24-115-230 (50, 60, 50±60 Hz)
- Andere Spannungen, CSA, UL und VDE Zustimmungen auf Anfrage

KV WERT

M.O.P.D.

- Kv in l/min Wasser bei 20 °C mit Druckabfall von 1 bar durch dem Ventil. Um den KV-Wert in (m³/h) zu berechnen, den KV in (l/min) mit 0,06 multiplizieren
- Die maximale Druckdifferenz für den Dauerbetrieb.

SIGLE MATERIALI DI TENUTA E TEMPERATURE - SEALING MATERIALS INITIALS AND TEMPERATURES	
SIGLE DES MATERIAUX D'ÉTANCHEITE ET TEMPERATURES - KENNUNG DER DICHTUNGSWERKSTOFFE UND TEMPERATUREN	
T= PTFE POLITETRAFLUOROETILENE; POLYTETRAFLUORETHYLENE; POLYTETRAFLUORATHYLEN	-40 °C / +180 °C
V= FKM ELASTOMERO FLUORATO; FLUOROELASTOMER; ELASTOMERE FLUORE; FLUORKAUTSCHUK	-10 °C / +140 °C

NOTE PER ESECUZIONE STANDARD**NOTE PER ESECUZIONE SU RICHIESTA**

IT

- 1) Azione diretta
- 2) Azione indiretta
- 3) Corpo in acciaio inossidabile AISI 316
Cannotto in acciaio inossidabile AISI 316
Parti magnetiche in acciaio inossidabile al Cr-Mo
Anello di rame dorato a spessore
- 4) Esecuzione N.A. Sostituire nel codice la lettera K con la lettera Z. Es.: 21X1ZT120
- 5) Con regolazione inferiore aggiungere al codice le lettere RI. Es.: 21L1K1V25-RI. Fori di fissaggio tipo III. Con regolazione laterale aggiungere al codice le lettere RL. Es.: 21L1K1V30-RL. Fori di fissaggio tipo VII
- 6) Fori di fissaggio tipo IV

NOTES FOR STANDARD VERSION**NOTES FOR VERSION ON REQUEST**

UK

- 1) Direct Acting
- 2) With pilot control
- 3) Stainless steel body AISI 316
Stainless steel tube AISI 316
Cr-Mo stainless steel for magnetic parts
Ring in thickness gold plated copper
- 4) Normally open. Replace the letter K with the letter Z e.g.: 21X1ZT120
- 5) With lower regulation add the letters RI to code. e.g.: 21L1K1V25-RI. Mounting holes type III
With lateral regulation add the letters RL to code. e.g.: 21L1K1V30-RL. Mounting holes type VII
- 6) Mounting holes type IV

NOTES POUR VERSION STANDARD**NOTES POUR EXECUTION SUR DEMANDE**

FR

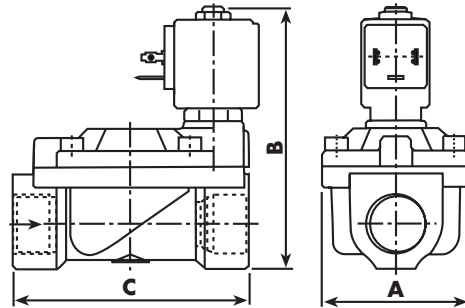
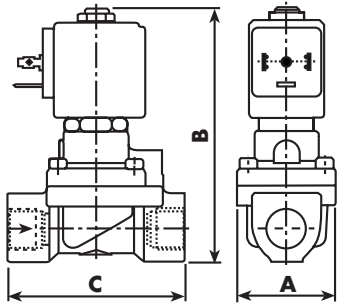
- 1) Action directe
- 2) Action indirecte
- 3) Corps en acier inoxydable AISI 316
Tuyau en acier inoxydable AISI 316
Parties magnétiques en acier inoxydable au Cr-Mo
Bague en cuivre doré épais
- 4) N.O. Remplacer dans le code la lettre K par la lettre Z. Ex.: 21X1ZT120
- 5) Avec réglage inférieur ajouter les lettres RI après le code. Ex: 21L1K1V25-RI
Trous de fixation type III. Avec réglage latéral ajouter les lettres RL après le code
Ex: 21L1K1V30-RL. Trous de fixation type VII
- 6) Trous de fixation type IV

STANDARD AUSFÜHRUNG**SONDER AUSFÜHRUNG**

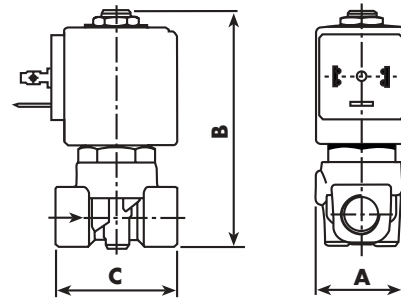
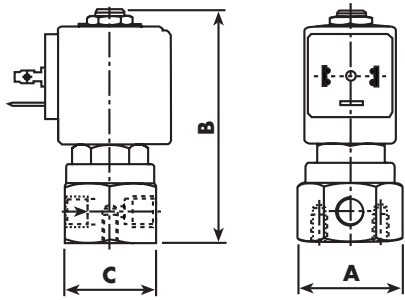
DE

- 1) Direktgesteuert
- 2) Vorgesteuert
- 3) Körper aus rostfreiem Stahl AISI 316
Ankerführungsrohr aus rostfreiem Stahl AISI 316
Magnetische Teile aus rostfreiem Stahl Cr-Mo
Ring aus hartvergoldetem Kupfer
- 4) N.O. Den Buchstaben K durch den Buchstaben Z ersetzen. Z.B.: 21X1ZT120
- 5) Mit Regulierung unten: Die Buchstaben RI hinzufügen. Z.B.: 21L1K1V25-RI
Befestigungsgewinde Typ III. Mit Regulierung seitlich: Die Buchstaben RL hinzufügen. Z.B.: 21L1K1V30-RL. Befestigungsgewinde Typ VII
- 6) Befestigungsgewinde Typ IV

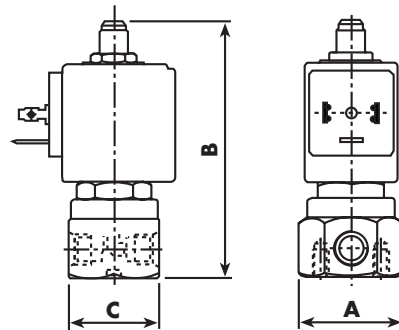
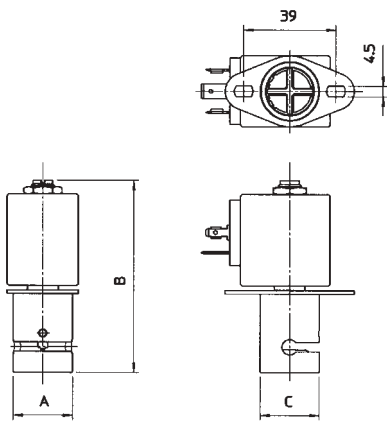
La "ODE" si riserva il diritto di apportare modifiche tecniche ed estetiche senza obbligo di preavviso.
"ODE" reserve the right to carry out technical and aesthetic modifications without prior notification.
"ODE" se réserve le droit d'apporter des modifications techniques et esthétiques sans avis préalable.
Die Firma "ODE" behält sich sämtliche Rechte vor, Konstruktions-, Maß- und Werkstoffänderungen ohne Ankündigung vorzunehmen.



A B
C D



E F





Azienda con sistema qualità certificato ISO 9001:2000

Company's Quality System certified according to ISO 9001:2000 standard



S O L E N O I D V A L V E S

Timbro

w w w . o d e . i t

ODE S.r.l.

Sede e stabilimento

Registered office and plant: Via al confine - Zona industriale
23823 Colico (Lc)

Uffici Commerciali

Commercial Offices: Via Mameli, 31 - 20129 Milano
Tel. (+39) 02.715429 r.a. - Fax (+39) 02.715144

sales@ode.it